

## РЕЛЕ ВРЕМЕНИ ВЛ-50

ТУ 27.12.24-007-25293753-2019

### ИНСТРУКЦИЯ ПО ЭКСПЛУАТАЦИИ

#### ОБЩИЕ СВЕДЕНИЯ

Реле времени ВЛ-50 предназначены для создания выдержек времени в цепях управления пуском дизеля тепловозов и путевых машин и применяются как комплектующие изделия.

#### УСЛОВИЯ ЭКСПЛУАТАЦИИ

Реле должны эксплуатироваться в закрытых помещениях с естественной вентиляцией без искусственно регулируемых климатических условий.

Диапазон рабочих температур для реле стандартного исполнения - от -45°C до +40°C, для реле для жестких условий эксплуатации - от -60°C до +60°C.

Воздействие вибраций с ускорением до 1g с частотой до 100Гц.

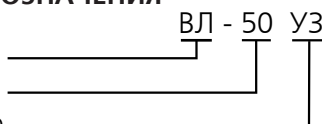
Воздействие по сети питания импульсных помех, не превышающих двойную величину напряжения питания и длительностью не более 10мкс.

#### СТРУКТУРА УСЛОВНОГО ОБОЗНАЧЕНИЯ

Реле времени

Модификация

Климатическое исполнение  
и категория размещения



#### ТЕХНИЧЕСКИЕ ХАРАКТЕРИСТИКИ

Параметры	Норма для реле
Пределы уставок: нижний-верхний (дискретная регулировка выдержки)	2...200с
Время возврата, с, не более	0,2
Номинальное напряжение питания, В, постоянного тока	27, 50, 75, 110
Диапазон рабочих температур, °С	-45...+40
Класс точности	4/0,1
Количество и род выходных контактов («З»-замыкающий, «Р»-размыкающий)	1 «З» + 1 «Р»
Допустимые отклонения напряжения питания, %	-30...+20
Потребляемая мощность, Вт, не более	5
Длительно допустимая сила тока через выходные контакты, А, не более	4
Номинальный коммутируемый ток, А	2,5
Минимальная сила коммутируемого тока, А	0,05
Механическая износостойкость, млн. циклов ВО	10
Степень защиты реле по оболочке / по разъёму	IP40 / IP10
Масса реле, кг, не более	0.35

#### УСТРОЙСТВО И РАБОТА

Реле выполнено в унифицированном корпусе из изоляционного материала, который обеспечивает выступающий и утопленный монтаж с подключением внешних проводов при помощи разъёма.

Элементы схемы размещены на печатной плате.

Регулятор выдержек времени состоит из двух переключателей уставок, оси которых выведены на лицевую панель «под шлиц».

Степень защиты реле:

- по оболочке - IP40;

- по разъёму - IP10.

Реле выполнено на базе полупроводниковых элементов с применением микросхем и содержит генератор импульсов, счетчик импульсов и усилитель с релейным выходом.

В реле ВЛ-50 при подаче питания на выводы Б1 и Б2 начинается отсчёт времени. По истечении установленной выдержки срабатывает выходное реле.

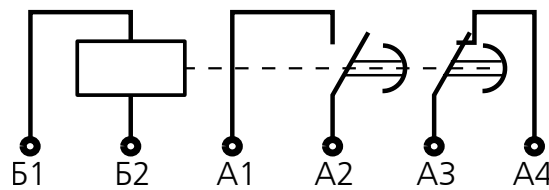
При снятии питающего напряжения контакты реле возвращаются в исходное состояние.

## ДИАГРАММЫ РАБОТЫ РЕЛЕ



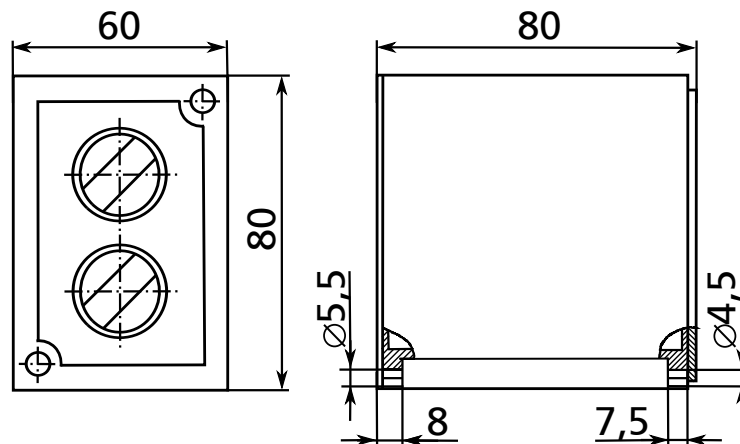
ВЛ-50

## СХЕМЫ ПОДКЛЮЧЕНИЯ



ВЛ-50

## ГАБАРИТНЫЕ И УСТАНОВОЧНЫЕ РАЗМЕРЫ



## ГАРАНТИЙНЫЕ ОБЯЗАТЕЛЬСТВА

Поставщик гарантирует нормальную работу реле времени в течение 2 лет со дня ввода в эксплуатацию при соблюдении условий эксплуатации, но не более 2,5 лет со дня отгрузки потребителю. При повреждении корпуса претензии не принимаются.

Реле времени проверено и признано годным к эксплуатации.

Дата " \_\_\_\_ " \_\_\_\_\_ 20\_\_

Представитель ОТК \_\_\_\_\_

М. П.